

Field Replaceable Connectors

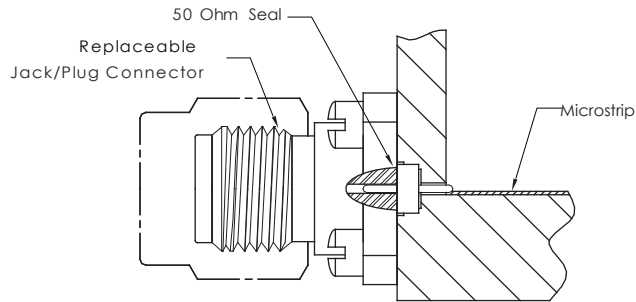


Flange Size	Pin size	2.4mm Female	2.4mm Male	2.92mm Female	2.92mm Male	TNCA Female
2 HOLE .500" LONG. .190" WIDTH.	0.009"	ANO2212-3009-1	ANO2211-3021-1	ANO2912-3062-1		
	0.012"	ANO2212-3009-2	ANO2211-3021-2	ANO2912-3062-2		
	0.015"	ANO2212-3009-4		ANO2912-3062-3		
	0.018"	ANO2212-3009-5				
	0.020"	ANO2212-3009-3	ANO2211-3021-3	ANO2912-3062-4		
2 HOLE .550" LONG. .190" WIDTH.	0.009"	ANO2212-3006-1	ANO2211-3020-1	ANO2912-3052-1	ANO2911-3053-1	
	0.012"	ANO2212-3006-2	ANO2211-3020-2	ANO2912-3052-2	ANO2911-3053-2	
	0.015"	ANO2212-3006-4				
	0.018"	ANO2212-3006-5				
	0.020"	ANO2212-3006-3	ANO2211-3020-3	ANO2912-3052-3	ANO2911-3053-3	
2 HOLE .625" LONG. .223" WIDTH.	0.009"	ANO2212-3005-1	ANO2211-3019-1	ANO2912-3057-1	ANO2911-3054-1	
	0.012"	ANO2212-3005-2	ANO2211-3019-2	ANO2912-3057-2	ANO2911-3054-2	
	0.015"	ANO2212-3005-4		ANO2912-3057-4	ANO2911-3054-4	
	0.018"	ANO2212-3005-5				
	0.020"	ANO2212-3005-3	ANO2211-3019-3	ANO2912-3057-3	ANO2911-3054-3	
	0.036"					
4 HOLE .375" SQ.	0.009"	ANO2212-3012-1	ANO2211-3018-1	ANO2912-3050-1	ANO2911-3013-1	
	0.012"	ANO2212-3012-2	ANO2211-3018-2	ANO2912-3050-2	ANO2911-3013-2	
	0.015"	ANO2212-3012-3		ANO2912-3050-3		
	0.020"	ANO2212-3012-4	ANO2211-3018-3	ANO2912-3050-4	ANO2911-3013-3	
4 HOLE .500" SQ.	0.009"	ANO2212-3017-1	ANO2211-3011-1	ANO2912-3019-1	ANO2911-3026-1	
	0.012"	ANO2212-3017-2	ANO2211-3011-2	ANO2912-3019-2	ANO2911-3026-2	
	0.015"				ANO2911-3026-3	
	0.018"				ANO2911-3026-4	
	0.020"	ANO2212-3017-3	ANO2211-3011-3	ANO2912-3019-3	ANO2911-3026-5	
4 HOLE .689" SQ.	0.015"					ANO3012-3001-1
	0.018"					ANO3012-3001-2
	0.020"					ANO3012-3001-3
	0.036"					ANO3012-3001-4
Thread-in M7x0.75-6G	0.009"	ANO2212-5010-4				
	0.020"				ANO2911-5064	
Thread-in 1/4-36UNS-2A	0.009"	ANO2212-5010-3		ANO2912-5036-1	ANO2911-5056-1	
	0.012"	ANO2212-5010-2		ANO2912-5036-2	ANO2911-5056-2	
	0.015"	ANO2212-5010-5				
	0.018"	ANO2212-5010-6				
	0.020"	ANO2212-5010-1		ANO2912-5036-3	ANO2911-5056-3	

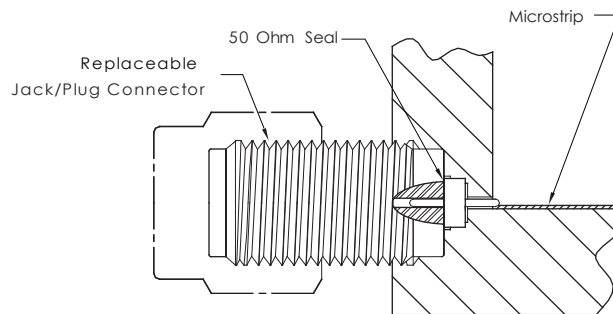
Specifications

Specifications	1.85mm	2.4mm	2.92mm	SMP	SMA	TNCA
Impedance	50Ω					
Frequency range	DC~65GHz	DC~50GHz	DC~40GHz	DC~40GHz	DC~27GHz	DC~18GHz
Durability (mating cycles)	≥ 500					
Dielectric withstanding voltage(V.R.M.S.)	750V	750V	750V		1000V	1000V

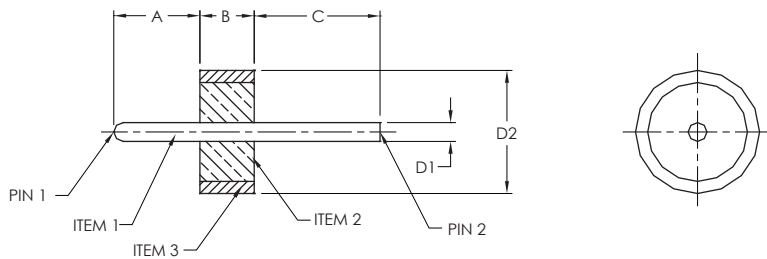
Hermetic Transitions To Microstrip Circuits For Flange Mount And Thread-In Connectors



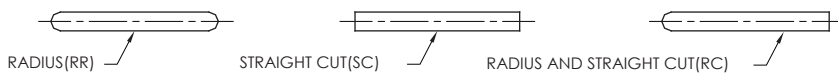
Flange Mount Applications



Thread-In Applications



CENTER CONDUCTOR TYPE



ITEM 1	Kovar, Gold Plated
ITEM 2	Glass
ITEM 3	Kovar, Gold Plated

Hermetic Transitions



Part Number	Pin1	Pin2	D1	D2	A	B	C
ANO HS-0100-SC	Straight Cut	Straight Cut					
ANO HS-0100-RR	Radius	Radius	0.91	6.81	2.49	1.53	4.7
ANO HS-0100-RC	Radius	Straight Cut					
ANO HS-0200-SC	Straight Cut	Straight Cut					
ANO HS-0200-RR	Radius	Radius	0.51	4.01	1.78	1.53	5.16
ANO HS-0200-RC	Radius	Straight Cut					
ANO HS-0300-SC	Straight Cut	Straight Cut					
ANO HS-0300-RR	Radius	Radius	0.46	2.79	1.83	1.59	4.57
ANO HS-0300-RC	Radius	Straight Cut					
ANO HS-0400-SC	Straight Cut	Straight Cut					
ANO HS-0400-RR	Radius	Radius	0.38	2.49	1.52	1.59	3.18
ANO HS-0400-RC	Radius	Straight Cut					
ANO HS-0401-SC	Straight Cut	Straight Cut					
ANO HS-0401-RR	Radius	Radius	0.38	2.49	1.73	1.09	1.73
ANO HS-0401-RC	Radius	Straight Cut					
ANO HS-0402-SC	Straight Cut	Straight Cut					
ANO HS-0402-RR	Radius	Radius	0.38	2.49	1.83	1.59	4.57
ANO HS-0402-RC	Radius	Straight Cut					
ANO HS-0403-SC	Straight Cut	Straight Cut					
ANO HS-0403-RR	Radius	Radius	0.38	2.49	1.78	1.59	1.78
ANO HS-0403-RC	Radius	Straight Cut					
ANO HS-0404-SC	Straight Cut	Straight Cut					
ANO HS-0404-RR	Radius	Radius	0.38	2.49	2	2	5
ANO HS-0404-RC	Radius	Straight Cut					
ANO HS-0500-SC	Straight Cut	Straight Cut					
ANO HS-0500-RR	Radius	Radius	0.3	1.93	1.02	1.4	0.74
ANO HS-0500-RC	Radius	Straight Cut					
ANO HS-0501-SC	Straight Cut	Straight Cut					
ANO HS-0501-RR	Radius	Radius	0.3	1.93	1.02	1.4	2.04
ANO HS-0501-RC	Radius	Straight Cut					
ANO HS-0502-SC	Straight Cut	Straight Cut					
ANO HS-0502-RR	Radius	Radius	0.3	1.93	1.02	1.4	4.06
ANO HS-0502-RC	Radius	Straight Cut					
ANO HS-0600-SC	Straight Cut	Straight Cut					
ANO HS-0600-RR	Radius	Radius	0.23	1.73	0.76	1.4	0.66
ANO HS-0600-RC	Radius	Straight Cut					
ANO HS-0601-SC	Straight Cut	Straight Cut					
ANO HS-0601-RR	Radius	Radius	0.23	1.73	0.76	1.4	3.05
ANO HS-0601-RC	Radius	Straight Cut					